

DESY-Strahlführungsmagnete

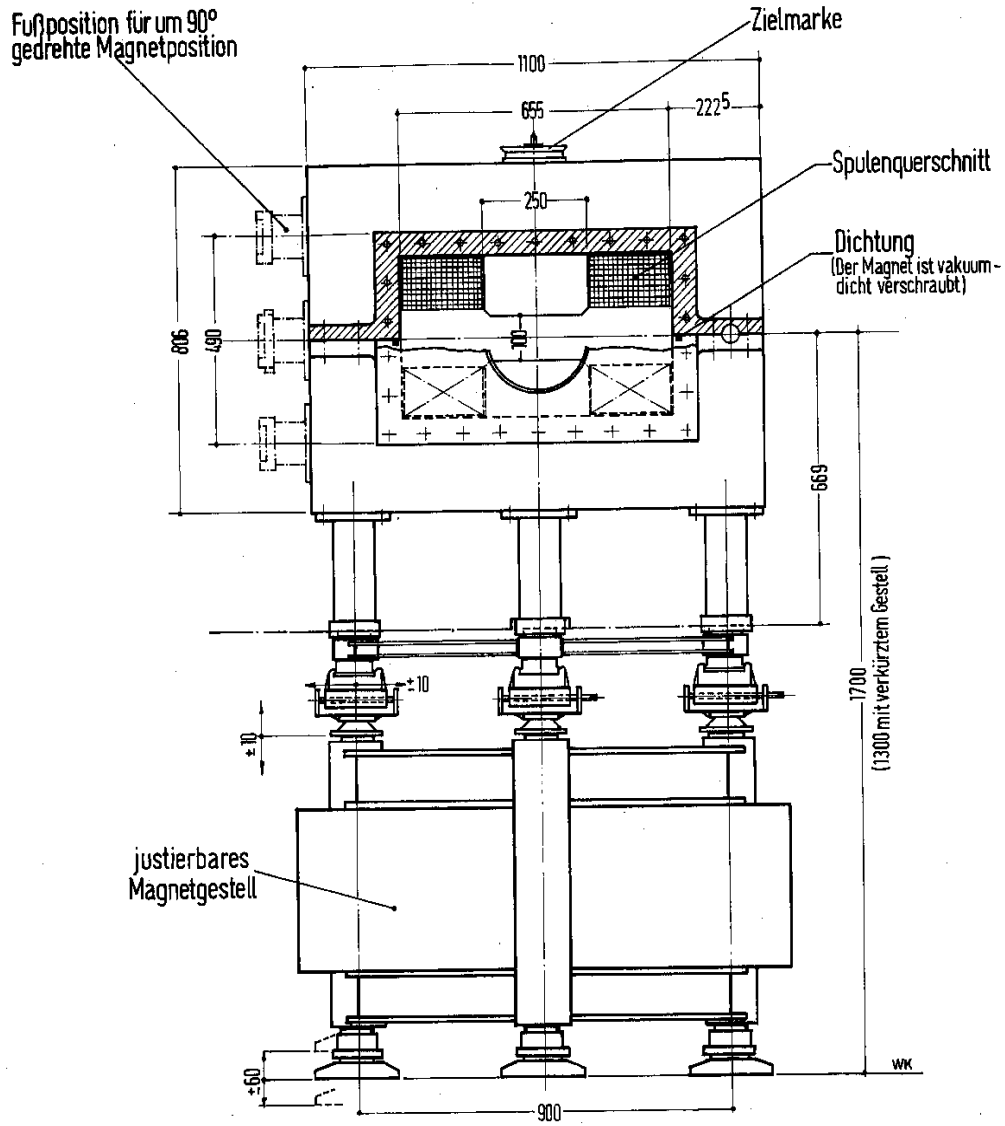
Blatt: K 14

Datum: 1.4.66

Auskunft: (K. Holm
H. Wümpelmann)ABLENKMAGNET TYP MR

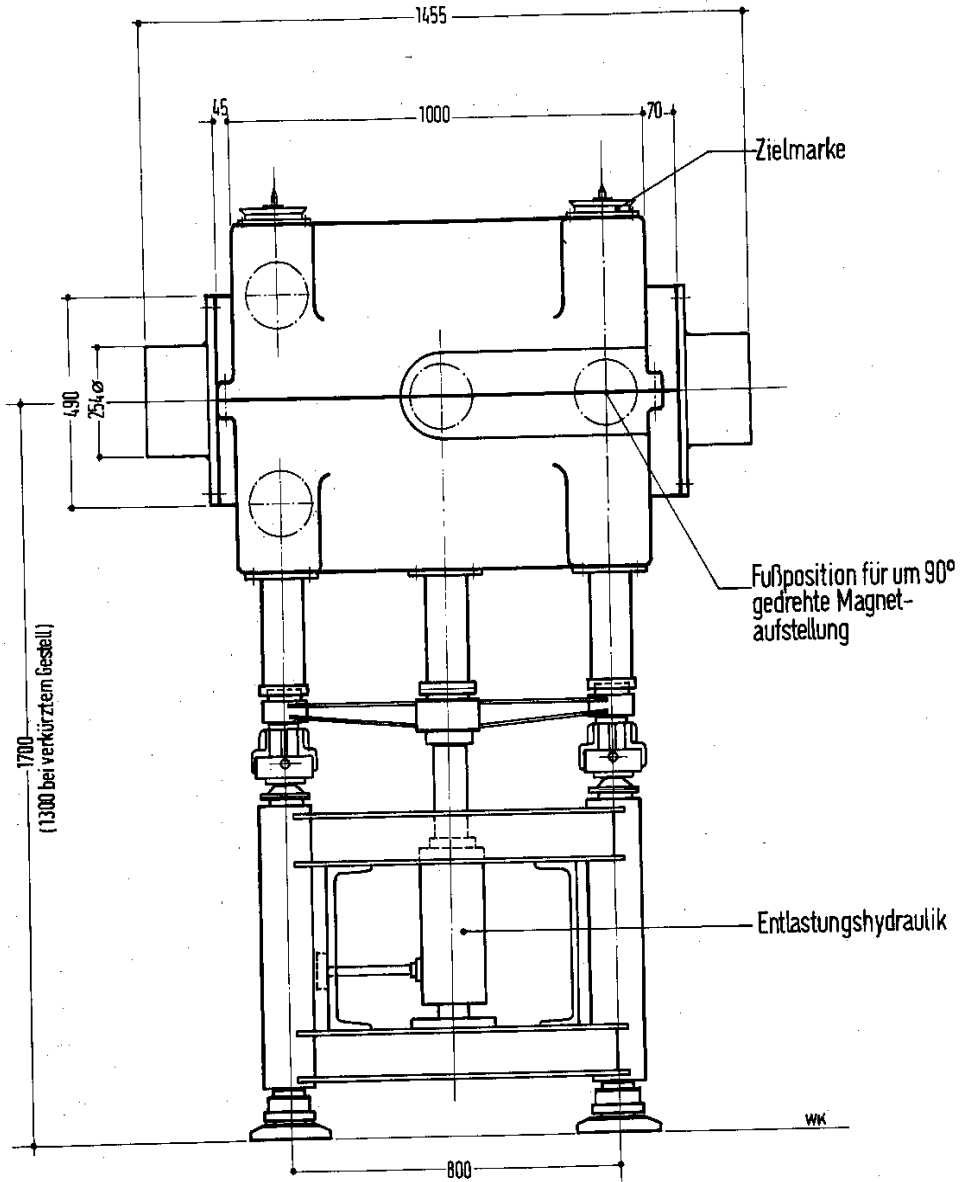
Technische Daten

Vorhandene Anzahl		8	
Magnetgewicht		7	t
Gesamtlängen zwischen den Vakuumkammerflanschen		1455	mm
nutzbare Apertur in der Vakuumkammer	Höhe	100	mm
	Breite	~220	mm
Polabstand		100	mm
Spulenöffnung		250	mm
max. Stromstärke		375	A
Feldstärke bei 375 A		13,8	Kr
Leistungsverbrauch bei 375 A		25	KW
Gesamtwiderstand bei 20° C		0,15	Ω
integrierte magnetische Länge		710	mm
Zeitkonstante L/R bei 50° C			
Gesamtwindungszahl	2·160	320	
mittlere Windungslänge		2470	mm
Leiterquerschnitt	Quadrat	11·11	mm
	mit Loch	6,5 ^φ	mm
Zahl der Kühlkreise pro Spule		2 1/2	
Kühlwassermenge bei 375 A und ΔT = 40° C		9	l/min
erforderl. Differenzdruck für 9 l/min		4	at



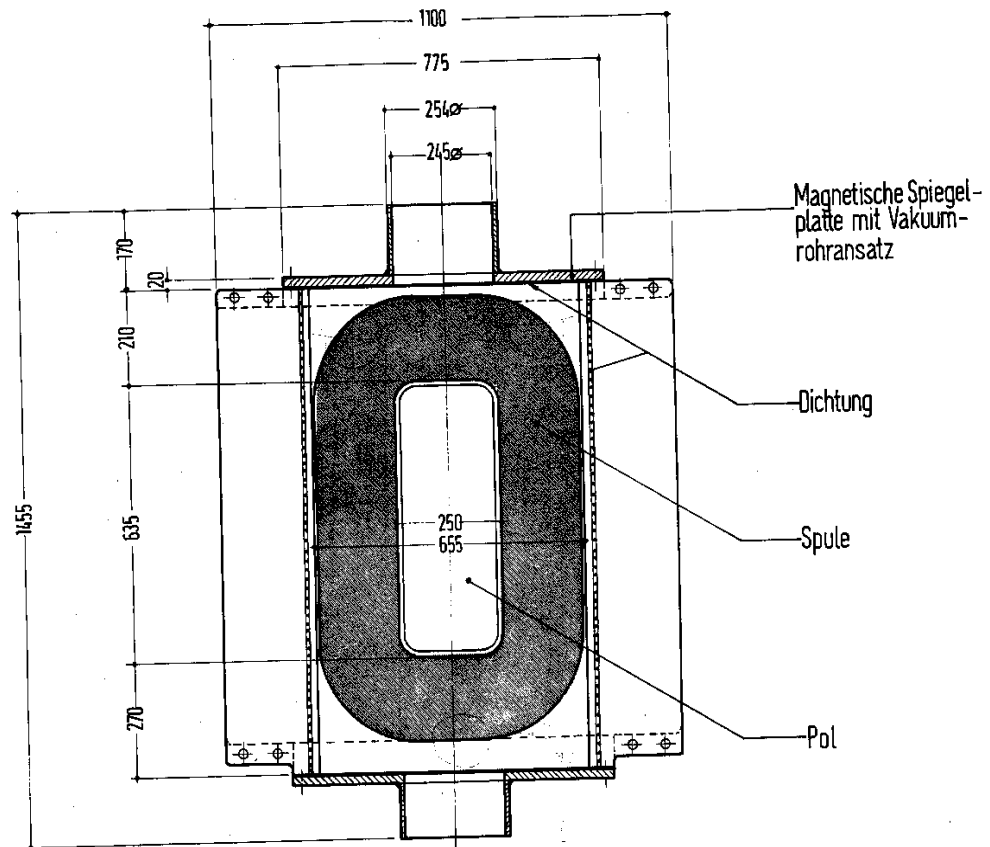
Querschnitt
Ablenkmagnet Typ: MR

DESY-Strahlführungsmagnete
Blatt: K14.1 Seite 1
Datum: 1.4.66
Auskunft: H. Wümpelmann



Seitenansicht
Ablenkmagnet Typ: MR

DESY-Strahlführungsmagnete
Blatt: K 14.1 Seite 2
Datum: 1.4.66
Auskunft: H. Wümpelmann



Draufsicht (Mittelschnitt)
Ablenkmagnet Typ: MR

DESY-Strahlführungsmagnete
Blatt: K 14.1 Seite 3
Datum: 1.4.66
Auskunft: H. Wümpelmann

